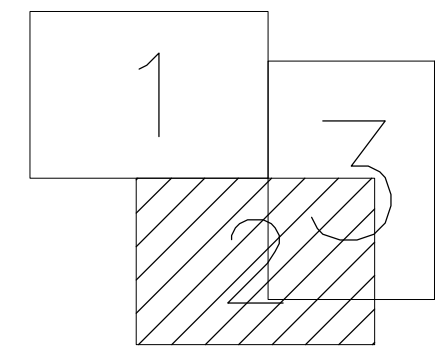


**PLAN CADASTRAL**  
 UAT: Tibana, judetul: IASI, Sect. cad. 3, plansa 2

Scara 1:2000  
 Sistem de proiectie: stereografic 1970  
 Spre Publicare

SCHEMA DE RACORDARE A PLANSELOR



LEGENDA	
Numar Sector	3
Cod constructie	C1
ID imobil	15
Limita sector	
Limita imobil	
Hidrografie	
Limita UAT	
Limita intravilan	
Limita tarla	
Numar tarla	101
Numar postal	37B
Limita constructie	