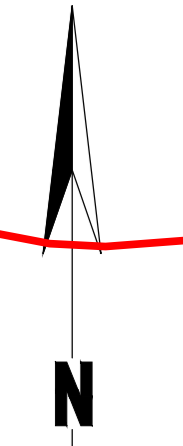
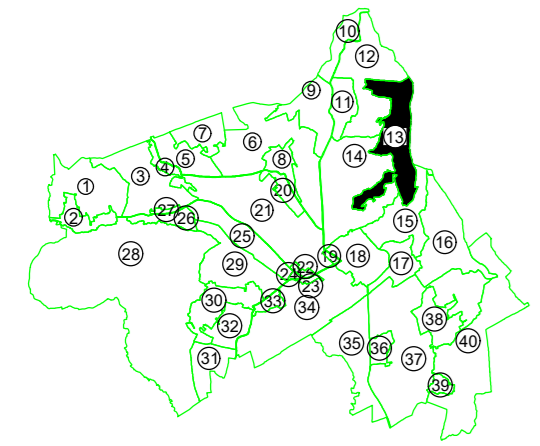
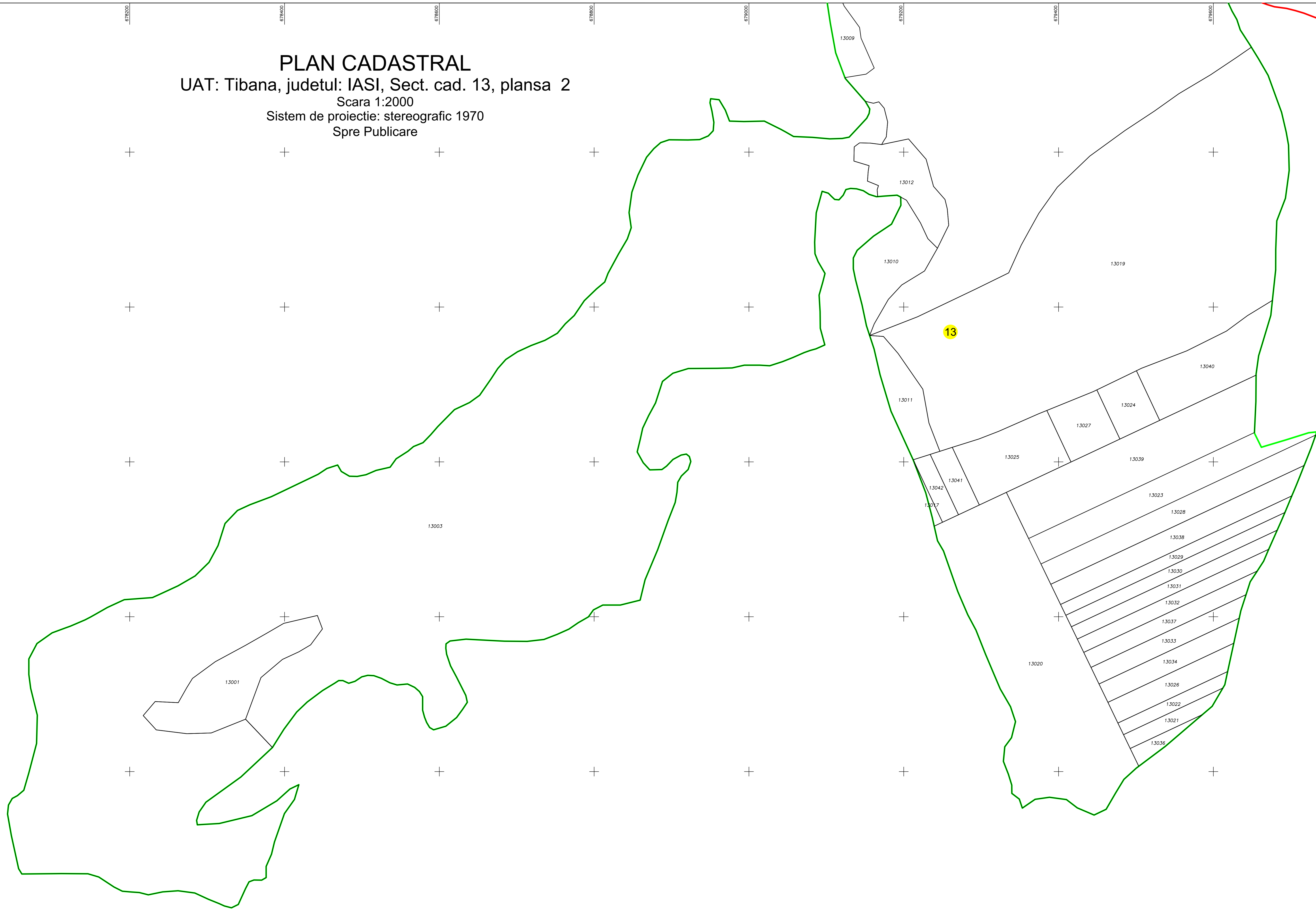
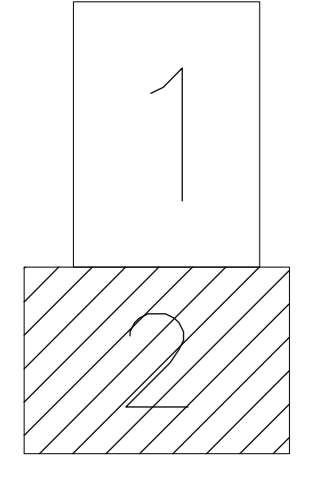


PLAN CADASTRAL
UAT: Tibana, judetul: IASI, Sect. cad. 13, plansa 2
Scara 1:2000
Sistem de proiectie: stereografic 1970
Spre Publicare



SCHEMA DE RACORDARE A PLANSELOR



LEGENDA

Numar sectie	●
Cod constructie	C1
ID imobil	15
Limita sector	—
Limita imobil	—
hidrografia	—
Limita UAT	—
Limita satru	—
Numar satru	101
Numar poarta	37B
Limita constructie	—