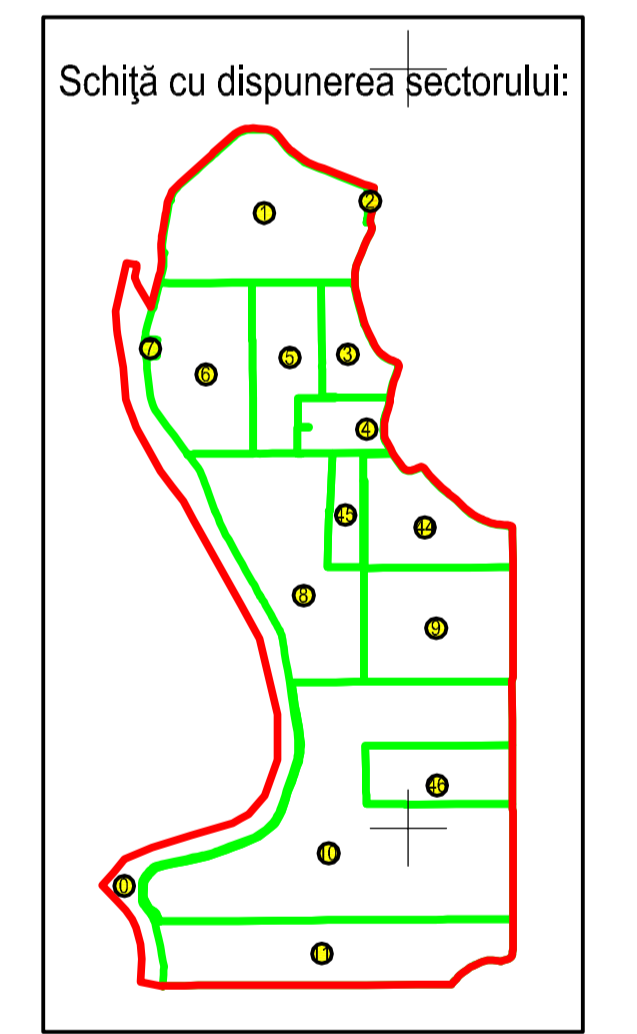
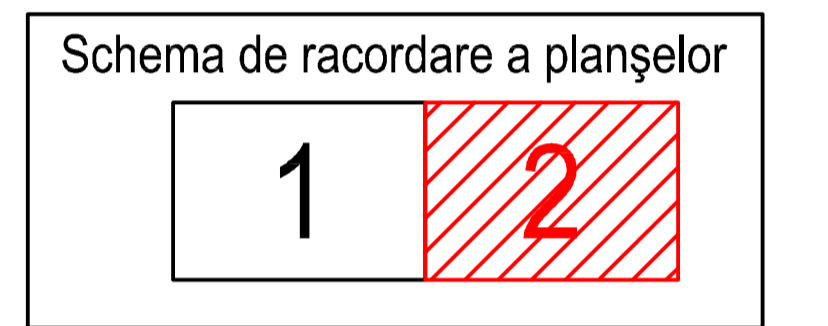
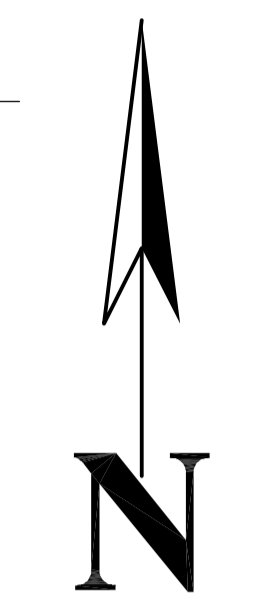
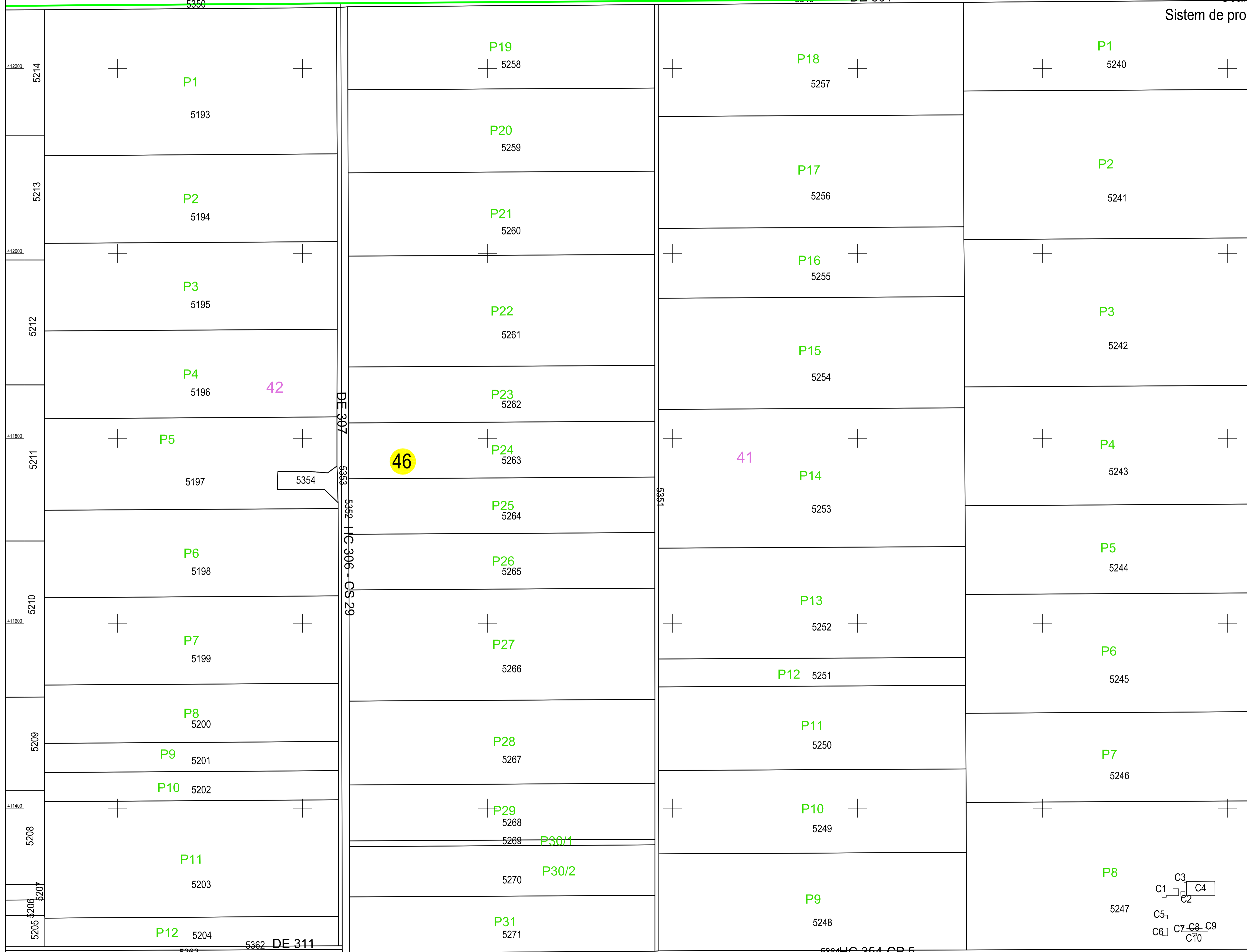


SECTORUL 10  
5340 DE 301

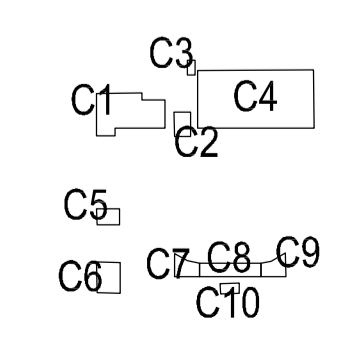
Scara 1:2000  
Sistem de proiecție STEREO 1970



Legendă:

	Limită sector cadastral
	Număr sector cadastral
	Limită imobil
	ID imobil
	Limită UAT
	Limită intravilan
	Limită construcții

UAT FRECAȚEII



Prestator: SC CONTROL SURVEY SRL  
 Executant: ING MOCANU IONUT-DORU  
 Data: 05.01.2023  
 < Spre publicare >