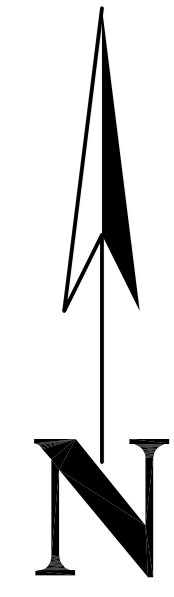
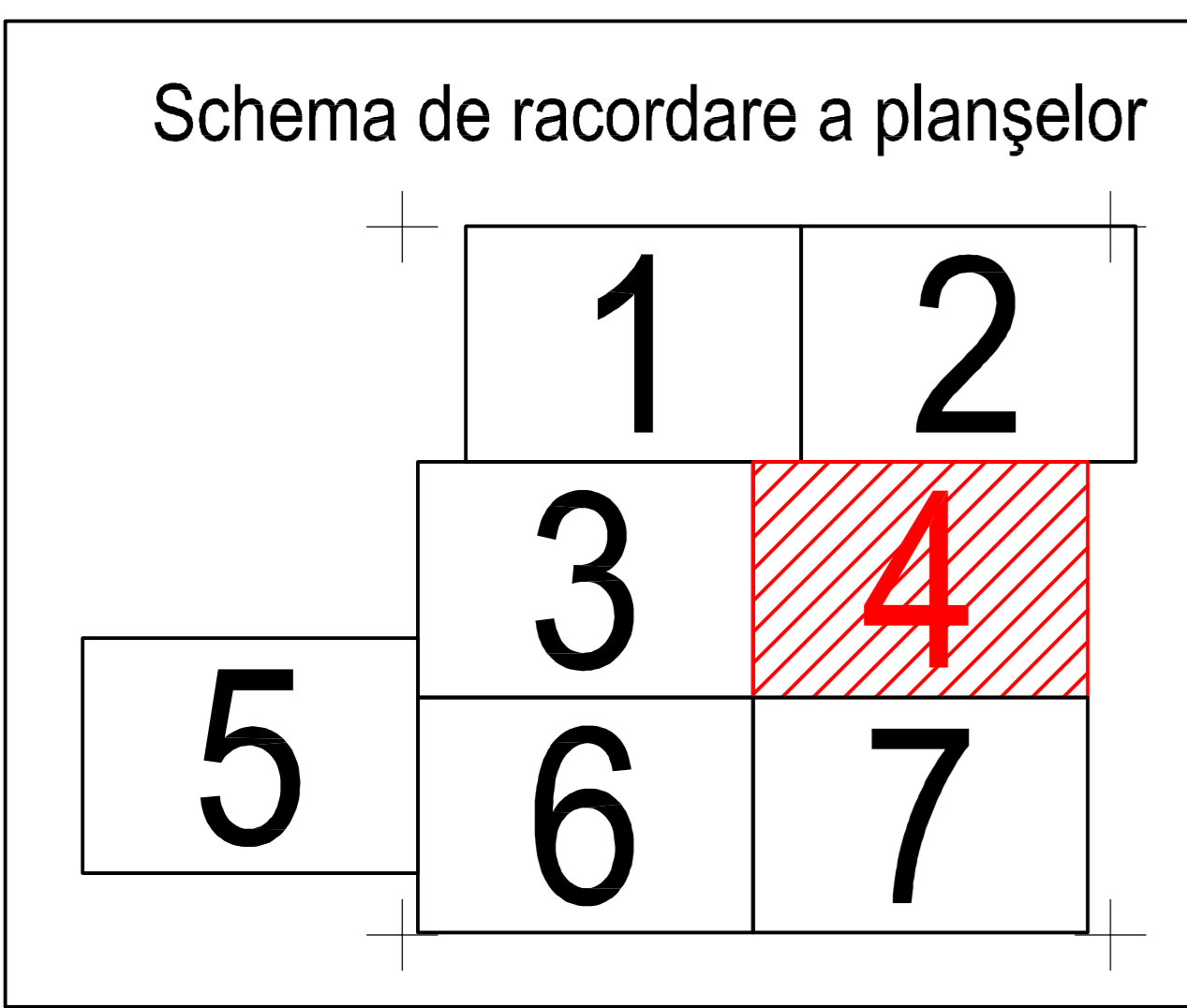
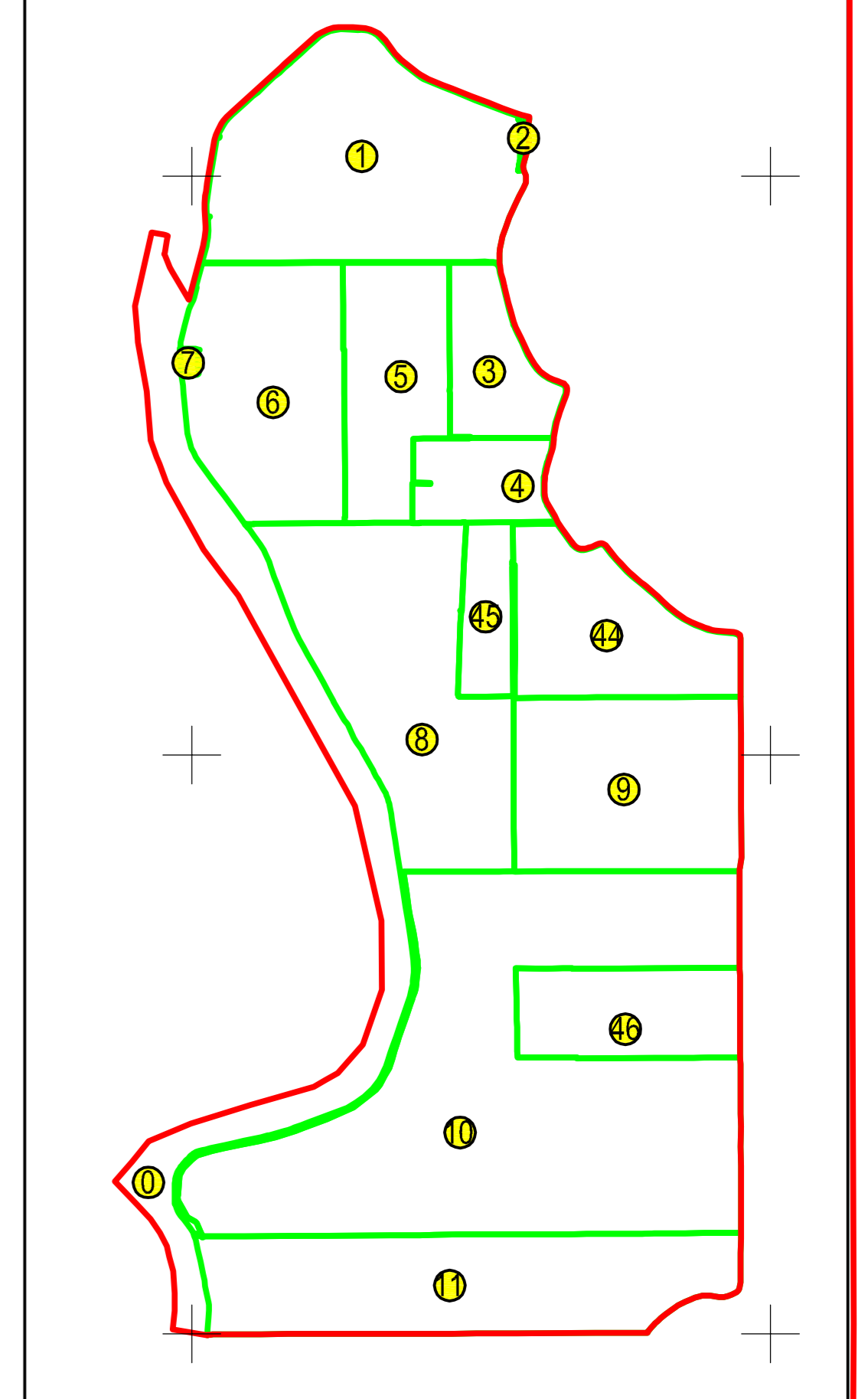


PLAN CADASTRAL
JUDEȚUL BRĂILA, UAT MĂRAȘU, SECTORUL CADASTRAL NR. 10
Scara 1:2000
Sistem de proiecție STEREO 1970

Schema de racordare a planșelor



Schiță cu dispunerea sectorului:



Legendă:

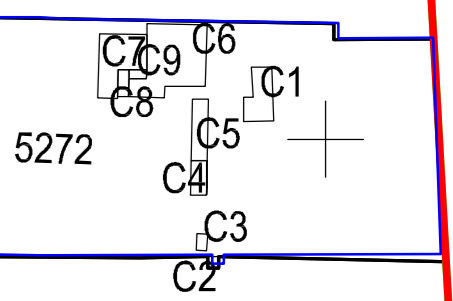
	Limită sector cadastral
	Număr sector cadastral
	Limită imobil
5089	ID imobil
	Limită UAT
	Limită intravilan
	Limită construcții

DE 311

SECTORUL 46

HC 351-CP 5

HC 354-CP 5



48

49

HC 348 - CT 102 5365

HC 356 - CT 103 5366

10

5367

HC 353 - CS 36

5273

5191

Prestator: SC CONTROL SURVEY SRL
Executant: ING MOCANU IONUT-DORU
Data: 05.01.2023
< Spre publicare >

UAT FRECĂȚEI