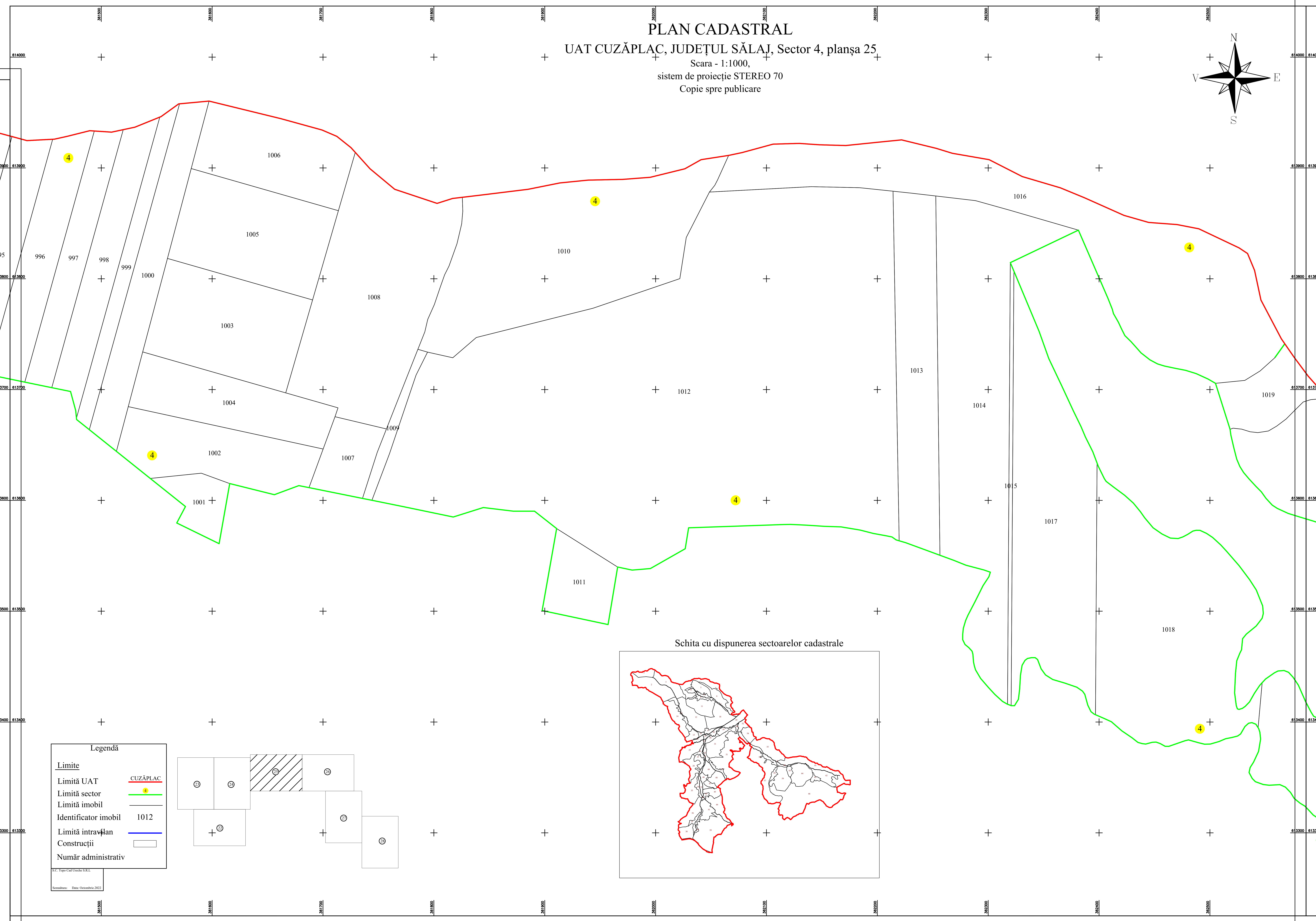
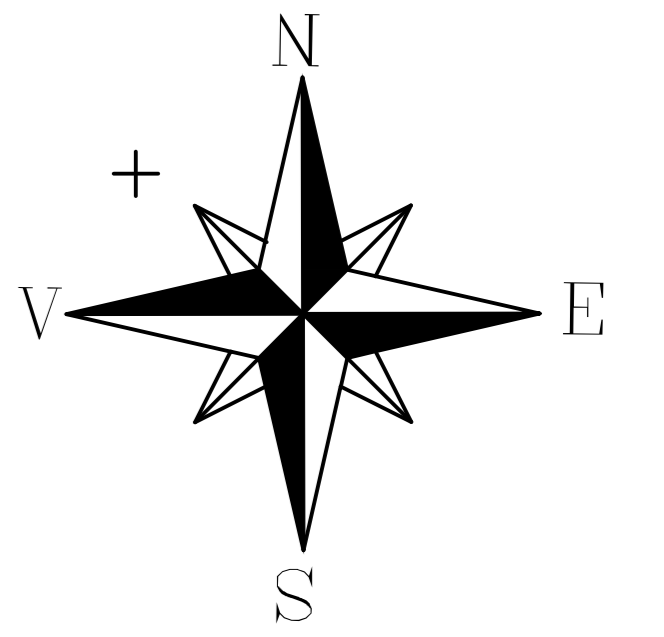
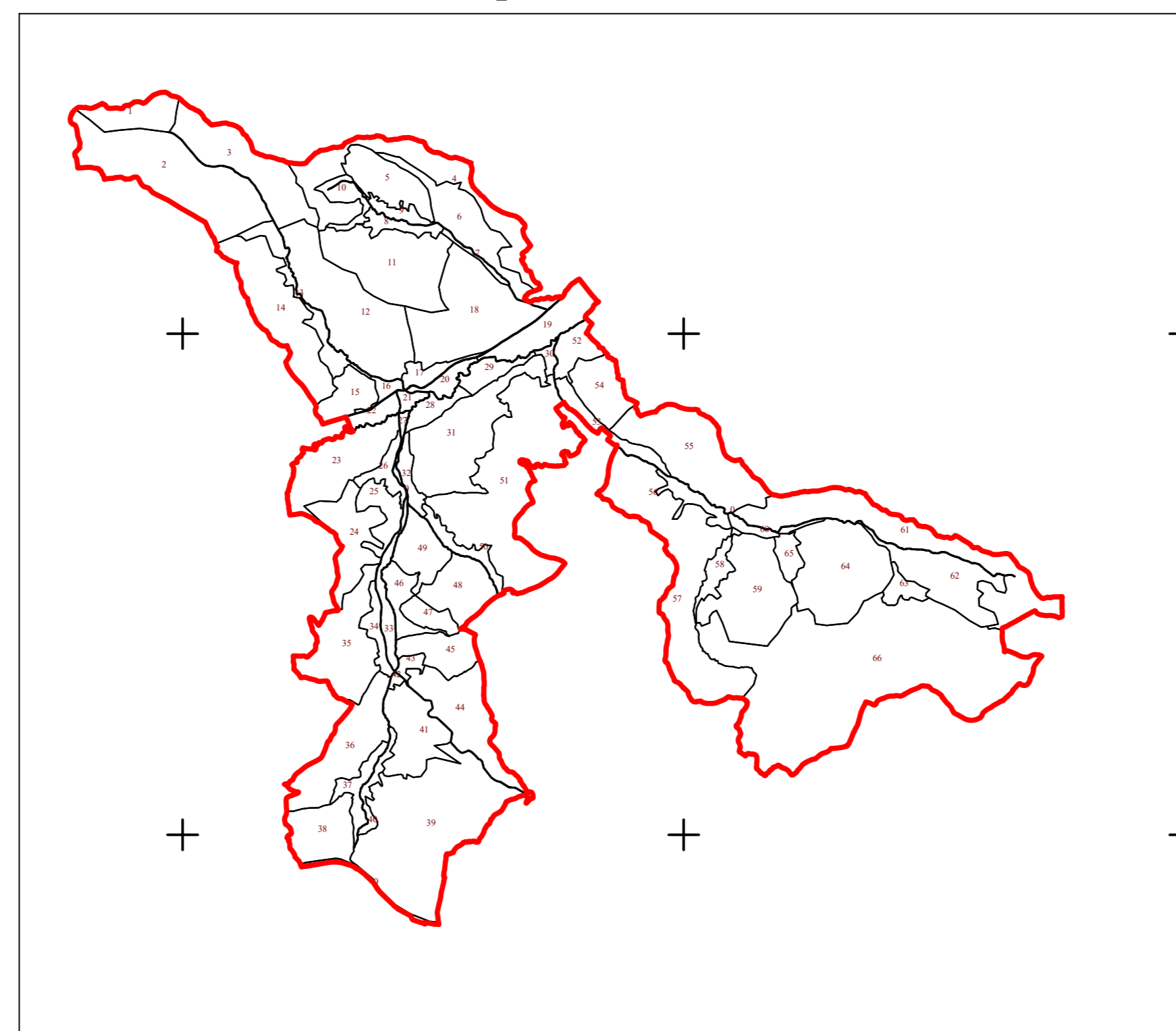


**PLAN CADASTRAL**  
 UAT CUZĂPLAC, JUDEȚUL SĂLAJ, Sector 4, planșa 25  
 Scara - 1:1000,  
 sistem de proiecție STEREO 70  
 Copie spre publicare

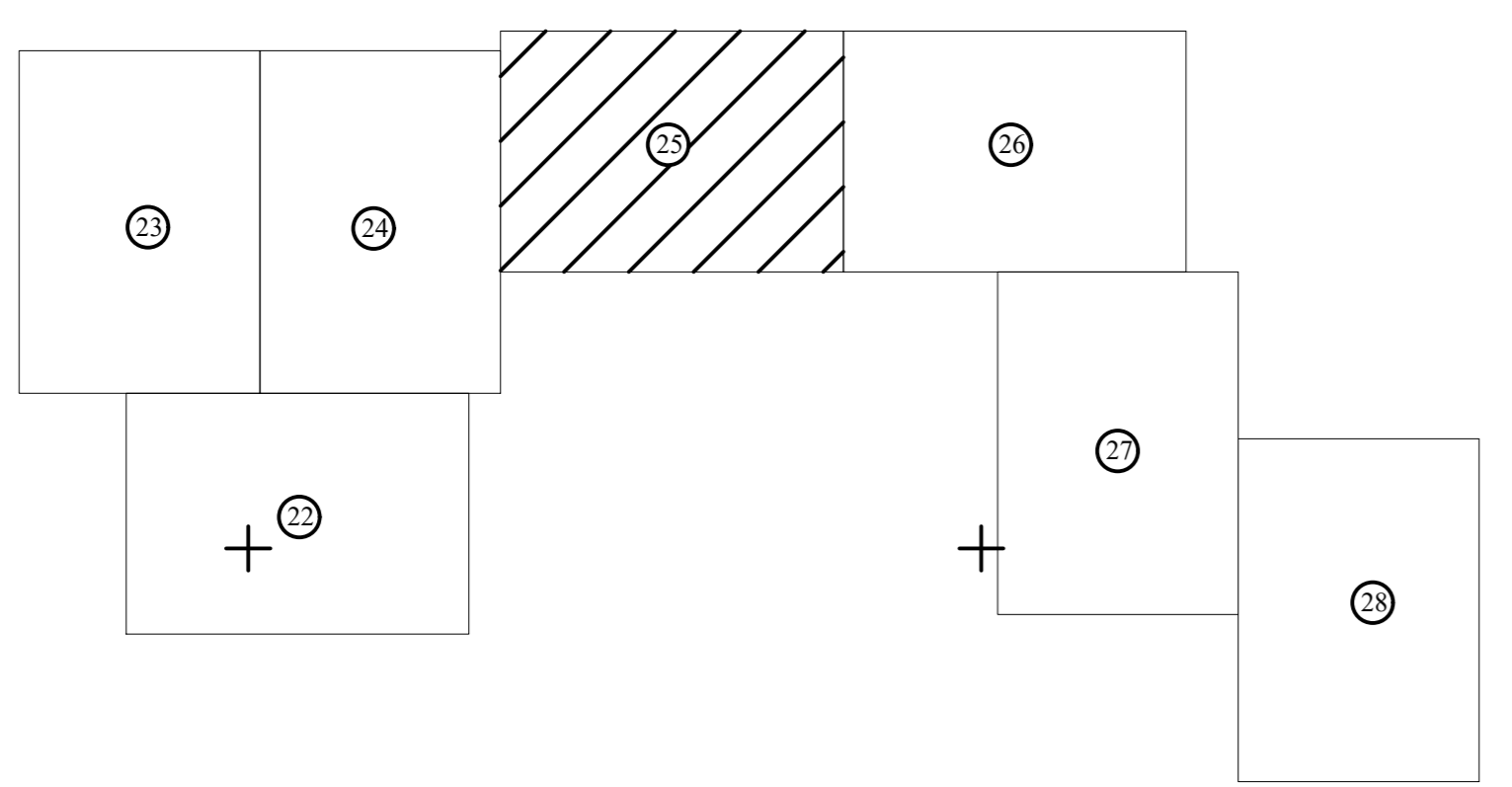


Schita cu dispunerea sectoarelor cadastrale



**Legendă**

<b>Limite</b>	
Limită UAT	CUZĂPLAC
Limită sector	4
Limită imobil	
Identificator imobil	1012
Limită intravilan	
Construcții	
Număr administrativ	



S.C. Topo-Cad Ureche S.R.L.  
 Semnatura: Data: Octombrie, 2022