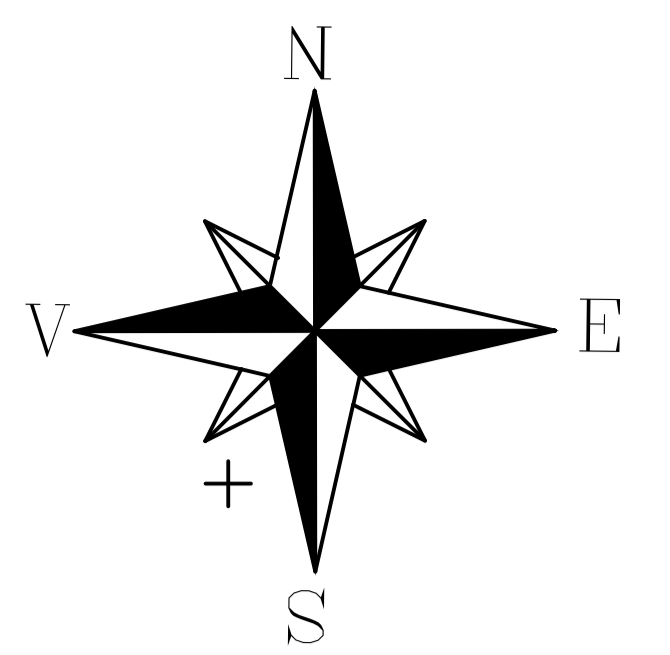


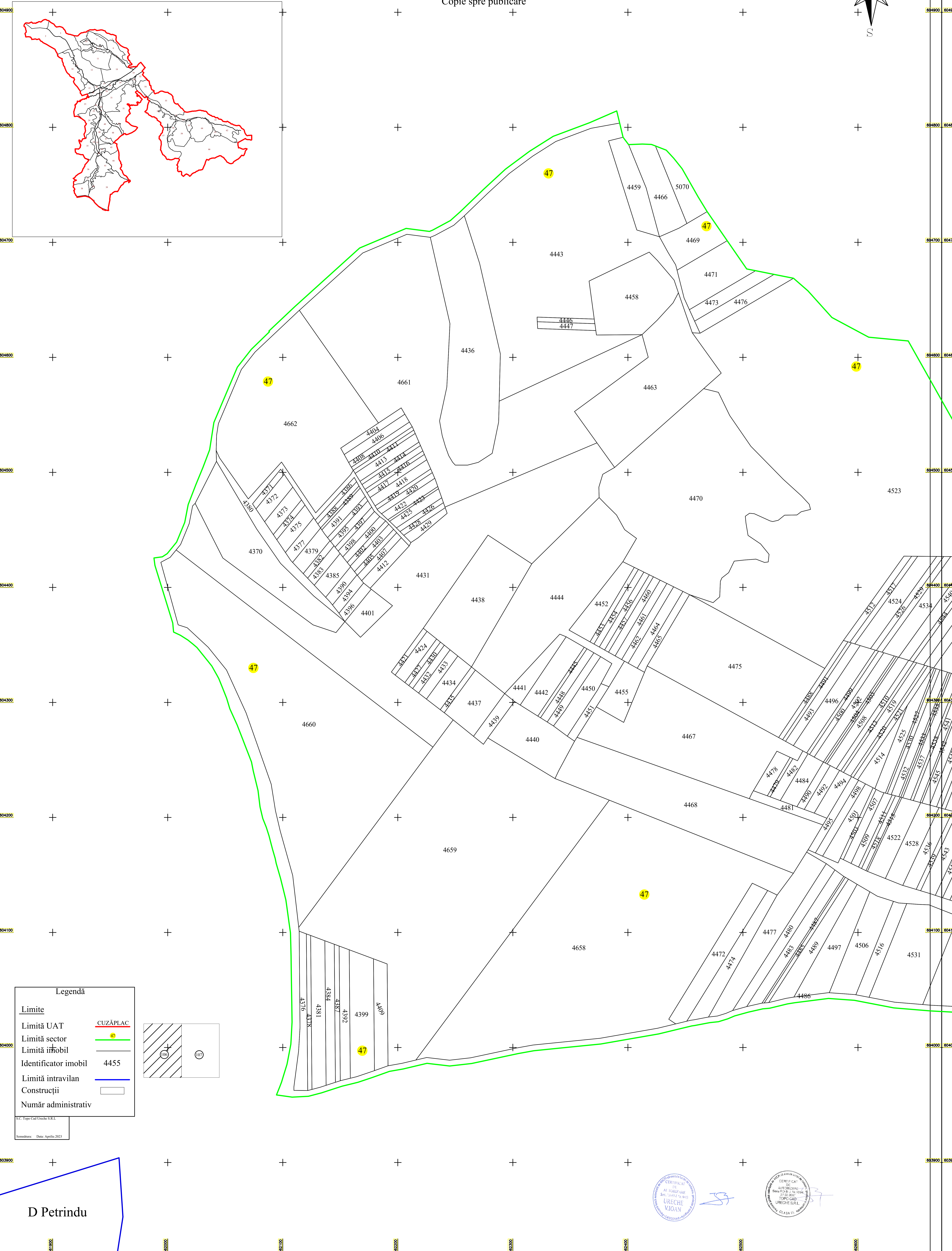
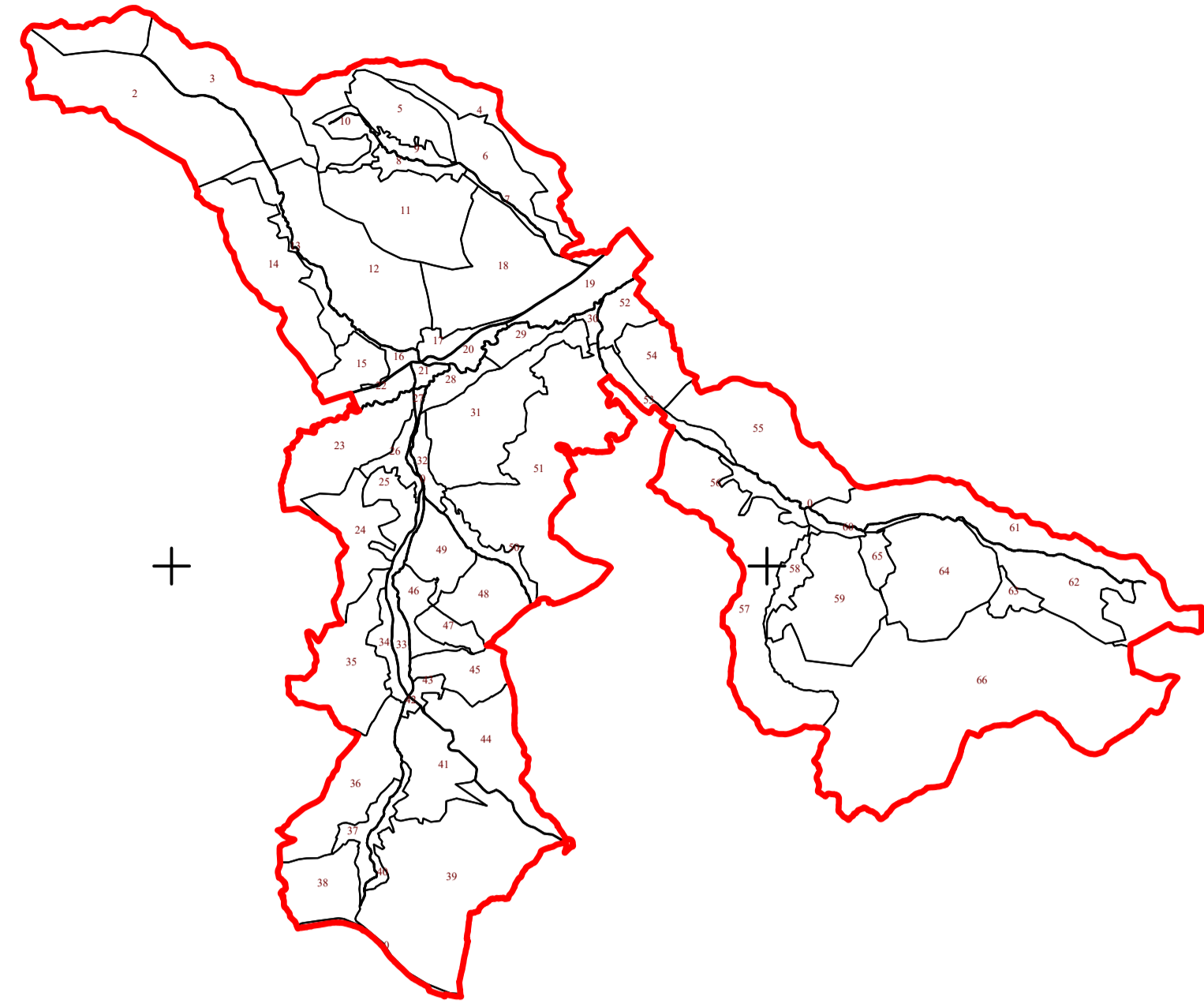
PLAN CADASTRAL

UAT CUZĂPLAC, JUDEȚUL SĂLAJ, Sector 47, planșa 106

Scara - 1:1000,
sistem de proiecție STEREO 70
Copie spre publicare

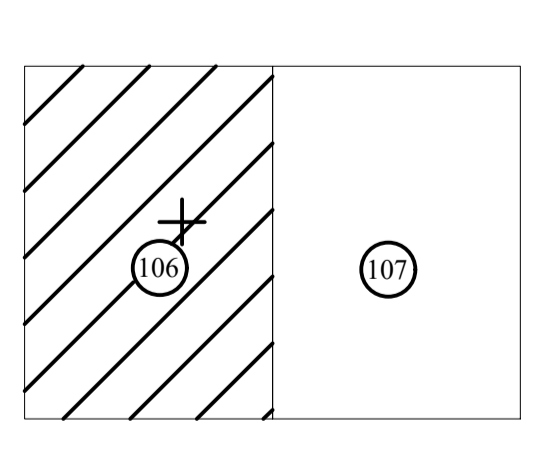


Schita cu dispunerea sectoarelor cadastrale



Legendă

Limite	
Limită UAT	CUZĂPLAC
Limită sector	47
Limită imobil	
Identificator imobil	4455
Limită intravilan	
Construcții	
Număr administrativ	



S.C. Topo Cad Unschi S.R.L.
Semnatura: Data: Aprilie 2023

D Petrindu

