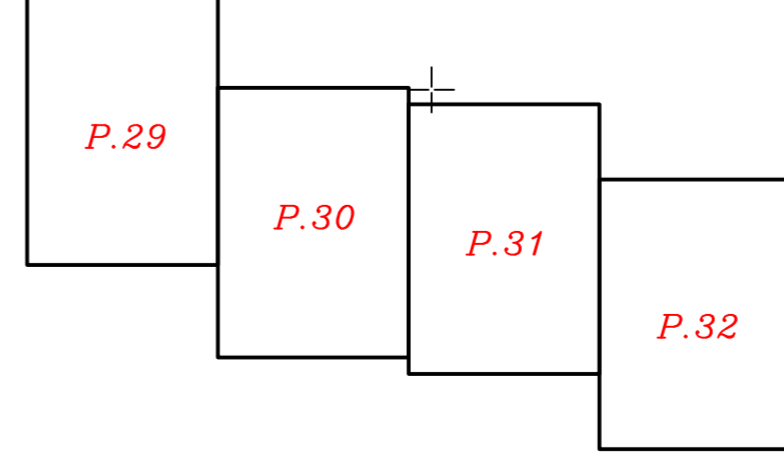


Legenda

- Limita UAT -
- Limita sector cadastral -
- Numar sector cadastral -
- Limita tarale si cvartale -
- Limita intravilan -
- Numar tarale si cvartale -
- Localitate -
- Nu fac obiectul contractului -
- Numar planşa -
- Limita constructii -
- Identificator constructii -
- Sectoare - sublivrare 2.2.7

S.C. CARTOTOP S.A.	data: 14.04.2017
Strada Vasluiului nr. 10	sectorul 1, municipiul Vaslui
Proiectant: D. D. D.	Verificator: D. D. D.
Echipe:	

Schita de asamblare a planselor



"Spre publicare"

